

PROSIMY O UWAŻNE PRZECZYTANIE INSTRUKCJI PRZED ROZPOCZĘCIEM MONTAŻU

Prosimy o kontakt z naszym sklepem w przypadku:

1. Stwierdzenia braków podczas rozpakowywania.
2. Stwierdzenia uszkodzeń mechanicznych, w przypadku których prosimy nie montować drapaków.
3. Wątpliwości co do montażu.

*Firma nie ponosi odpowiedzialności za uszkodzenia powstałe w wyniku nieprawidłowego montażu

PLEASE READ INSTRUCTIONS CAREFULLY BEFORE STARTING ASSEMBLY

Please contact our store if:

1. You find missing parts or accessories during unpacking.
2. You find your scraper mechanically damaged, in this case please do not continue with assembly.
3. You need further assistance with assembly.

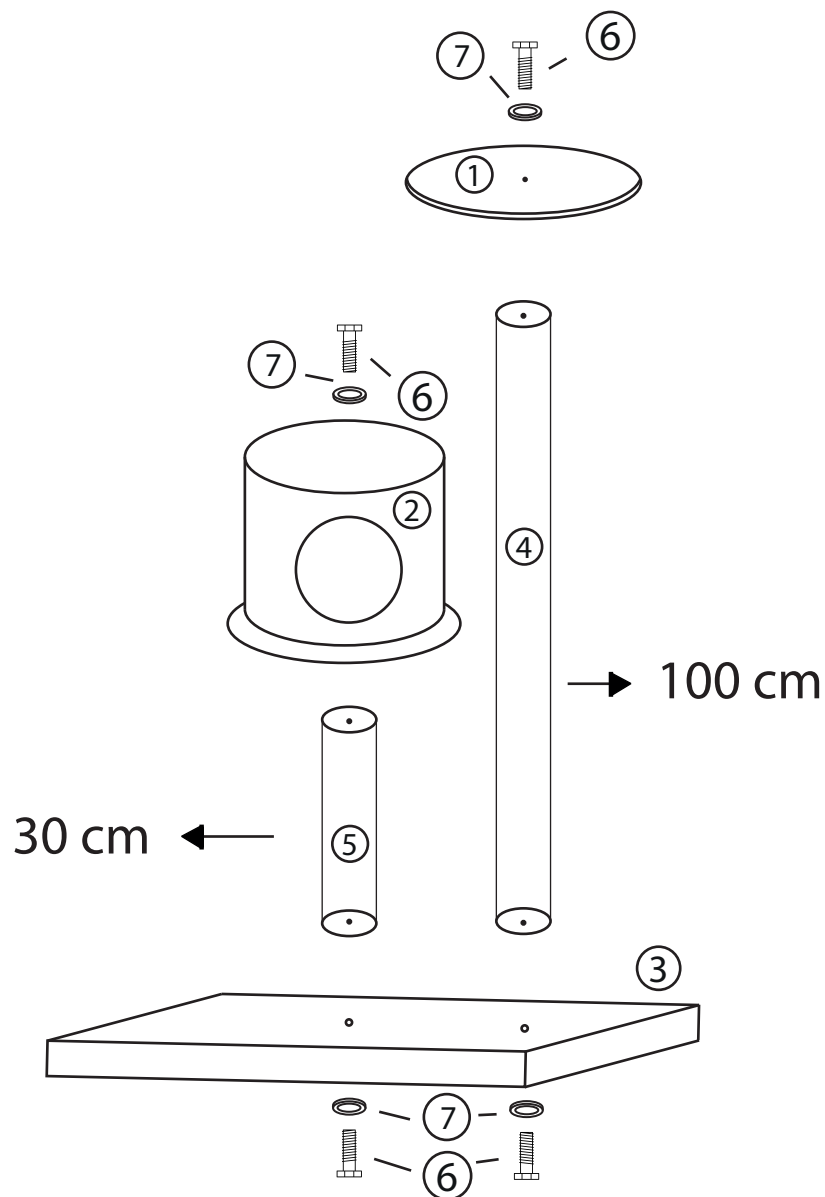
*The Company is not liable for the damages arisen during improper assembly.

BITTE LESEN SIE DIE ANLEITUNG , BEVOR SIE MIT DER MONTAGE BEGINNEN.

In folgenden Fällen sollen Sie bitte unseren online Shop kontaktieren:

1. Feststellung von Mängeln beim Auspacken.
2. Feststellung von mechanischer Schäden, in dem Fall sollen Sie die Montage verzichten
3. andere Zweifel bezüglich der Installation

*Das Unternehmen übernimmt keine Haftung für Schäden, die entstanden als Folge einer fehlerhaften Installation.



Wykaz elementów:

1. Talerz x1
2. Budka x1
3. Podstawa x1
4. Słup 100cm x1
5. Słup 30cm x1
6. Śruby (M10x60) x4
7. Podkładka śruby x4
8. Klucz imbusowy 6mm x1

Contents of the pack:

1. Plate x1
2. Cat Box x1
3. Base x1
4. Pole 100cm x1
5. Pole 30cm x1
6. Bolt (M10x60) x4
7. Bolt Washer x4
8. Allen Key 6mm x1

Zusammenstellung der Elemente:

1. Teller x1
2. Häuschen x1
3. Bodenplatte x1
4. Stamm 100cm x1
5. Stamm 30cm x1
6. Schrauben (M10x60) x4
7. Unterlegscheibe für die Schraube x4
8. Inbusschlüssel 6mm x1