

PROSIMY O UWAŻNE PRZECZYTANIE INSTRUKCJI PRZED ROZPOCZĘCIEM MONTAŻU

Prosimy o kontakt z naszym sklepem w przypadku:

1. Stwierdzenia braków podczas rozpakowywania.
2. Stwierdzenia uszkodzeń mechanicznych, w przypadku których prosimy nie montować drapaków.
3. Wątpliwości co do montażu.

*Firma nie ponosi odpowiedzialności za uszkodzenia powstałe w wyniku nieprawidłowego montażu

PLEASE READ INSTRUCTIONS CAREFULLY BEFORE STARTING ASSEMBLY

Please contact our store if:

1. You find missing parts or accessories during unpacking.
2. You find your scraper mechanically damaged, in this case please do not continue with assembly.
3. You need further assistance with assembly.

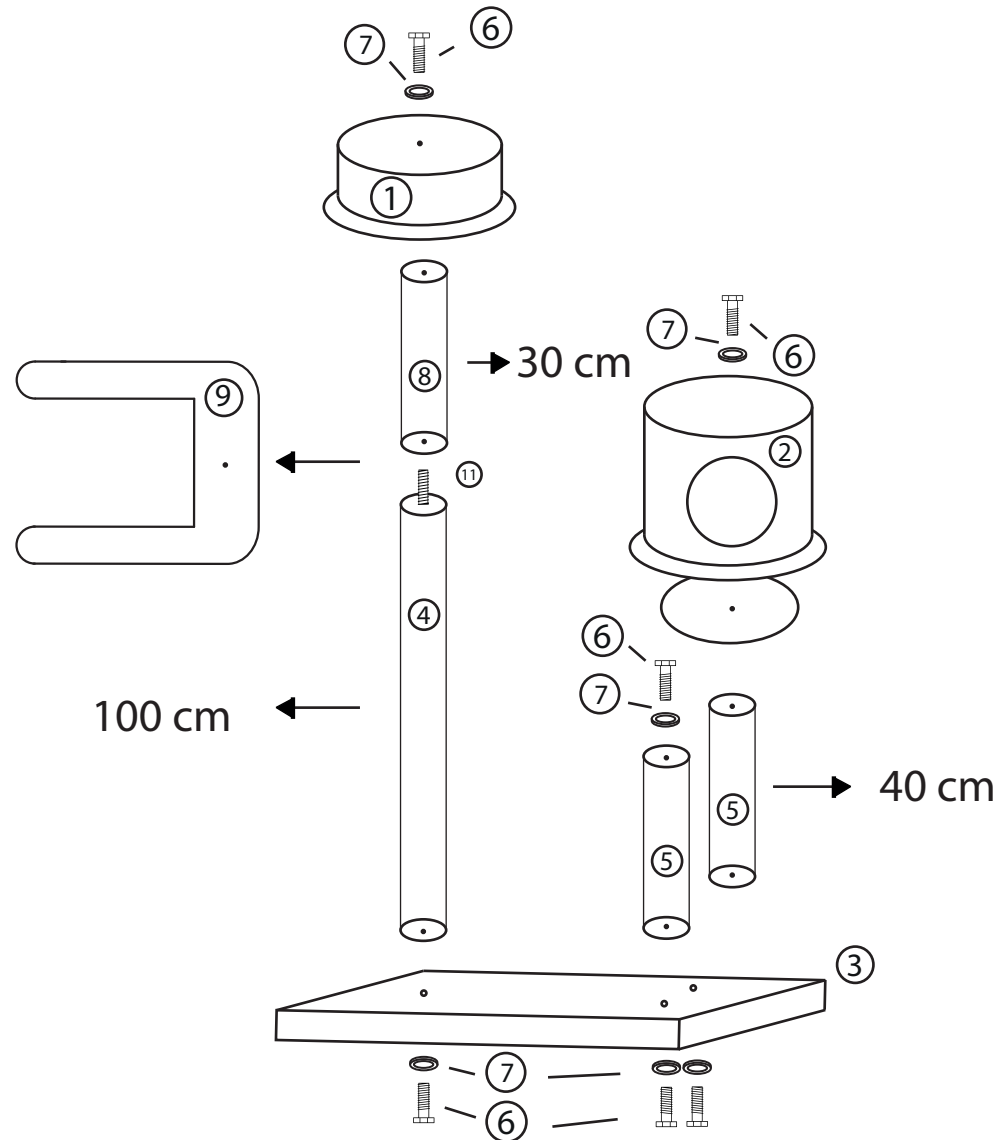
*The Company is not liable for the damages arisen during improper assembly.

BITTE LESEN SIE DIE ANLEITUNG , BEVOR SIE MIT DER MONTAGE BEGINNEN.

In folgenden Fällen sollen Sie bitte unseren online Shop kontaktieren:

1. Feststellung von Mängeln beim Auspacken.
2. Feststellung von mechanischer Schäden, in dem Fall sollen Sie die Montage verzichten
3. andere Zweifel bezüglich der Installation

*Das Unternehmen übernimmt keine Haftung für Schäden, die entstanden als Folge einer fehlerhaften Installation.



Wykaz elementów:

1. Rozeta x1
2. Budka x1
3. Podstawa
4. Słup 100cm x1
5. Słup 40cm x1
6. Śruby (M10x60) x6
7. Podkładka śruby x6
8. Słup 30cm x1
9. Hamak podwójny x1
10. Klucz imbusowy 6mm x1
11. Szpilka M10 zintegrowana ze słupem x3

Contents of the pack:

1. Rosette x1
2. Cat box x1
3. Base x1
4. Pole 100cm x1
5. Pole 40cm x1
6. Bolts (M10x60) x6
7. Bolt washer x6
8. Pole 30cm x1
9. Double hammock x1
10. Allen key 6mm x1
11. Pin integrated with the pole x3

Zusammenstellung der Elemente:

1. Rosette x1
2. Häuschen x1
3. Bodenplatte x1
4. Stamm 100cm x1
5. Stamm 40cm x1
6. Schrauben (M10x60) x6
7. Unterlegscheibe für die Schraube x6
8. Stamm 30cm x1
9. Doppelhängematte x1
10. Inbusschlüssel 6mm x1
11. Nadel M10 integriert mit dem Stamm x3