

PROSIMY O UWAŻNE PRZECZYTANIE INSTRUKCJI PRZED ROZPOCZĘCIEM MONTAŻU

Prosimy o kontakt z naszym sklepem w przypadku:

1. Stwierdzenia braków podczas rozpakowywania.
2. Stwierdzenia uszkodzeń mechanicznych, w przypadku których prosimy nie montować drapak.
3. Wątpliwości co do montażu.

*Firma nie ponosi odpowiedzialności za uszkodzenia powstałe w wyniku nieprawidłowego montażu

PLEASE READ INSTRUCTIONS CAREFULLY BEFORE STARTING ASSEMBLY

Please contact our store if:

1. You find missing parts or accessories during unpacking.
2. You find your scraper mechanically damaged, in this case please do not continue with assembly.
3. You need further assistance with assembly.

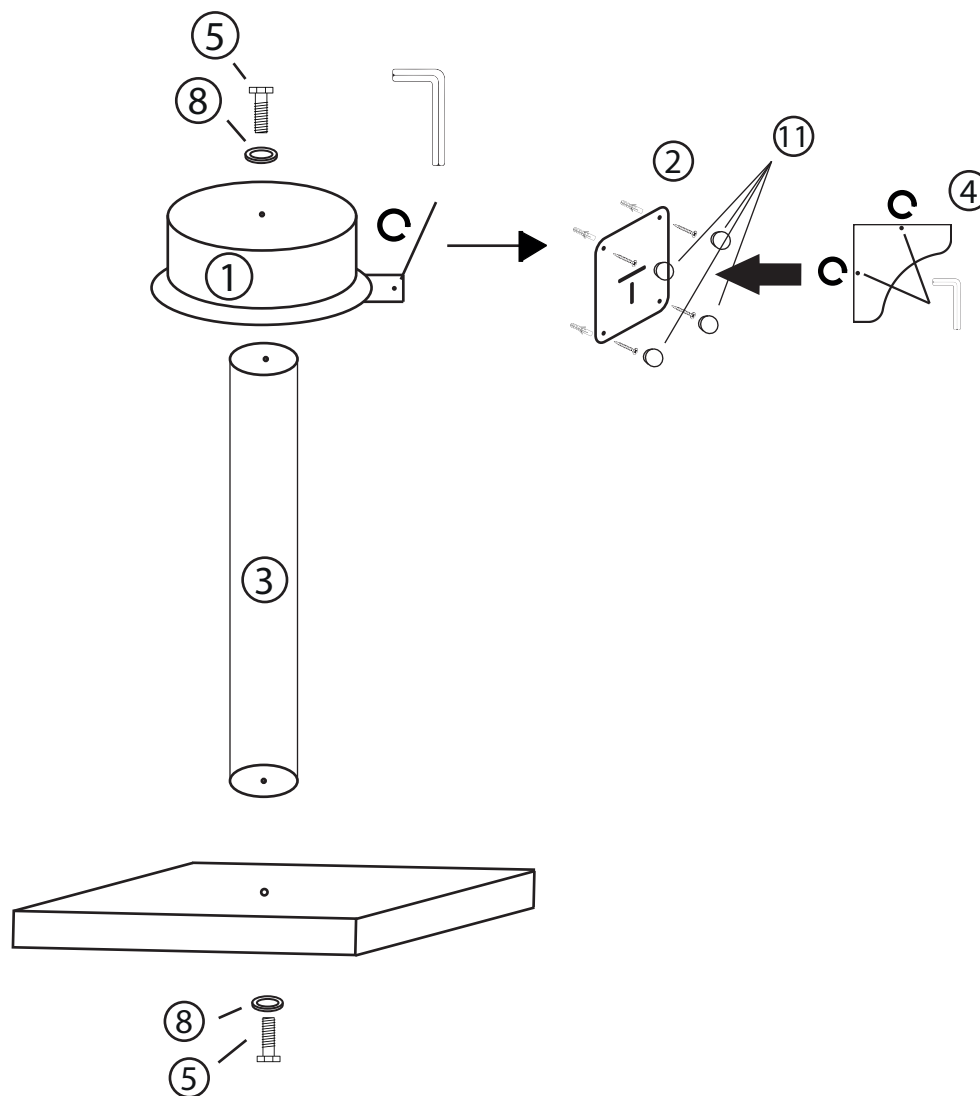
*The Company is not liable for the damages arisen during improper assembly.

BITTE LESEN SIE DIE ANLEITUNG , BEVOR SIE MIT DER MONTAGE BEGINNEN.

In folgenden Fällen sollen Sie bitte unseren online Shop kontaktieren:

1. Feststellung von Mängeln beim Auspacken.
2. Feststellung von mechanischer Schäden, in dem Fall sollen Sie die Montage verzichten
3. andere Zweifel bezüglich der Installation

*Das Unternehmen übernimmt keine Haftung für Schäden, die entstanden als Folge einer fehlerhaften Installation.



Wykaz elementów:

1. Rozeta x1
2. Element mocujący do ściany (plecy) x1
3. Słup x1
4. Podpórka x1
5. Śruby (M10x60) x2
6. Kołek rozporowy x4
7. Wkręt x4
8. Podkładka śruby x2
9. Klucz imbusowy 4mm x1
10. Klucz imbusowy 6mm x1
11. Zaśleпки drewniane x4

Contents of the pack:

1. Rosette x1
2. Wall mounting element (back) x1
3. Pole x1
4. Support x1
5. Bolts (M10x60) x2
6. Rawlplug x4
7. Screw x4
8. Bolt washer x2
9. Allen key 4mm x1
10. Allen key 6mm x1
11. Wooden caps x4

Zusammenstellung der Elemente:

1. Rosette x1
2. Wandbefestigungselement (Rücken) x1
3. Stamm x1
4. Stütze x1
5. Schrauben (M10x60) x2
6. Dübel x4
7. Schraube x4
8. Unterlegscheibe für die Schraube x2
9. Inbusschlüssel 4mm x1
10. Inbusschlüssel 6mm x1
11. Holzstopfen x4