

PROSIMY O UWAŻNE PRZECZYTANIE INSTRUKCJI PRZED ROZPOCZĘCIEM MONTAŻU

Prosimy o kontakt z naszym sklepem w przypadku:

1. Stwierdzenia braków podczas rozpakowywania.
2. Stwierdzenia uszkodzeń mechanicznych, w przypadku których prosimy nie montować drapaków.
3. Wątpliwości co do montażu.

*Firma nie ponosi odpowiedzialności za uszkodzenia powstałe w wyniku nieprawidłowego montażu

PLEASE READ INSTRUCTIONS CAREFULLY BEFORE STARTING ASSEMBLY

Please contact our store if:

1. You find missing parts or accessories during unpacking.
2. You find your scraper mechanically damaged, in this case please do not continue with assembly.
3. You need further assistance with assembly.

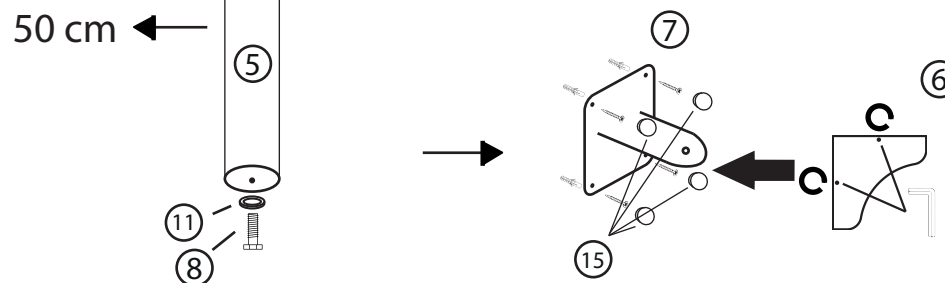
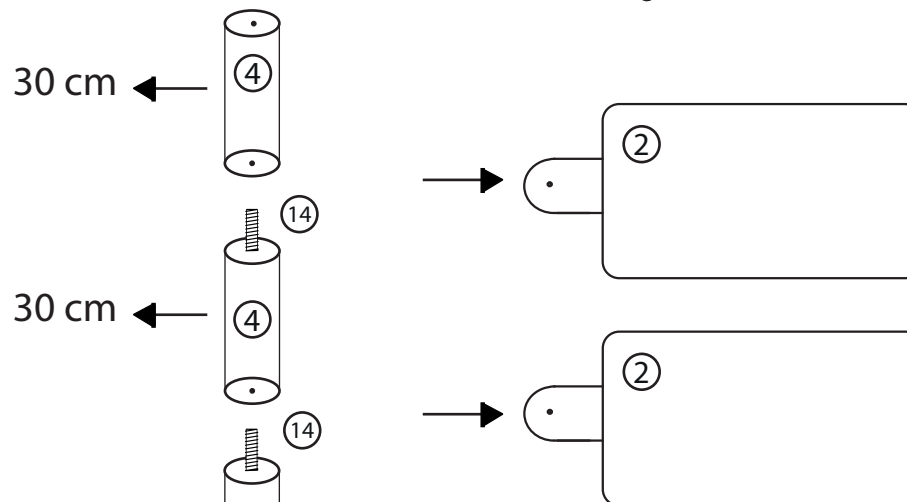
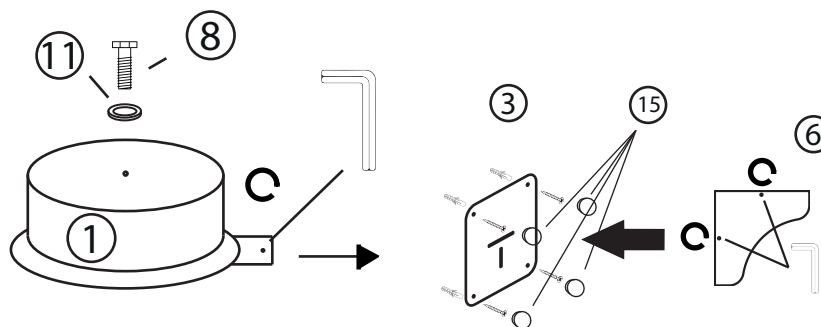
*The Company is not liable for the damages arisen during improper assembly.

BITTE LESEN SIE DIE ANLEITUNG , BEVOR SIE MIT DER MONTAGE BEGINNEN.

In folgenden Fällen sollen Sie bitte unseren online Shop kontaktieren:

1. Feststellung von Mängeln beim Auspacken.
2. Feststellung von mechanischer Schäden, in dem Fall sollen Sie die Montage verzichten
3. andere Zweifel bezüglich der Installation

*Das Unternehmen übernimmt keine Haftung für Schäden, die entstanden als Folge einer fehlerhaften Installation.



Wykaz elementów:

1. Górne legowisko x1
2. Hamak pojedynczy x2
3. Element mocujący do ściany (plecy) x1
4. Słup 30cm x2
5. Słup 50cm x1
6. Podpórka x2
7. Podpora dolna x1
8. Śruby (M10x60) x2
9. Kołek rozporowy x8
10. Wkręt x8
11. Podkładka śruby x2
12. Klucz imbusowy 4mm x1
13. Klucz imbusowy 6mm x1
14. Szpilka M10 zintegrowana ze słupem x2
15. Zaślepki drewniane x8

Contents of the pack:

1. Upper lair x1
2. Single hammock x2
3. Wall mounting element (back) x1
4. Pole 30cm x2
5. Pole 50cm x1
6. Support x2
7. Lower support x1
8. Bolts (M10x60) x2
9. Rawlplug x8
10. Screw x8
11. Bolt washer x2
12. Allen key 4mm x1
13. Allen key 6mm x1
14. Pin integrated with the pole x2
15. Wooden caps x8

Zusammenstellung der Elemente:

1. Oberes Brett x1
2. Einzelhängematte x2
3. Wandbefestigungselement (Rücken) x1
4. Stamm 30cm x2
5. Stamm 50cm x1
6. Stütze x2
7. Unterstützung unten x1
8. Schrauben (M10x60) x2
9. Dübel x8
10. Schraube x8
11. Unterlegscheibe für die Schraube x2
12. Inbusschlüssel 4mm x1
13. Inbusschlüssel 6mm x1
14. Nadel M10 integriert mit dem Stamm x2
15. Holzstopfen x8