

Drapak sufitowy S-4

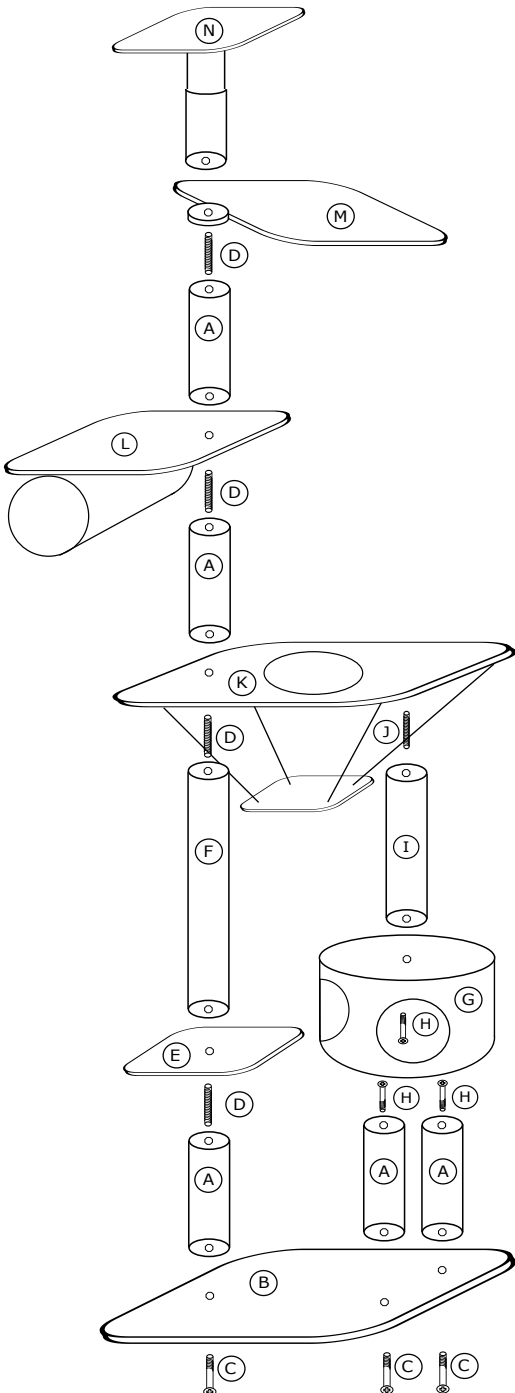
PROSIMY O UWAGNE PRZECZYTANIE INSTRUKCJI PRZED ROZPOCZĘCIEM MONTAŻU

Prosimy o kontakt z naszym sklepem w przypadku:

1. Stwierdzenia braków podczas rozpakowywania.
2. Stwierdzenia uszkodzeń mechanicznych,
w przypadku których prosimy nie montować drapak.
3. Wątpliwości co do montażu części.

Firma nie ponosi odpowiedzialności za uszkodzenia powstałe w wyniku nieprawidłowego montażu lub użytkowania oferowanych produktów.

Instrukcja montażu



Ceiling scraper S-4

PLEASE READ INSTRUCTIONS CAREFULLY BEFORE STARTING ASSEMBLY

Please contact our store if:

1. You find missing parts or accessories during unpacking.
2. You find your scraper mechanically damaged,
in this case please do not continue with assembly.
3. You need further assistance with assembly.

The Company is not liable for the damages arisen during improper assembly by end user or resulting from the misuse of products.

Assembly instructions

Zawartość opakowania:

- A - słupek 12/40 x 5
- B - podstawa
- C - długa śruba + podkładka x 3
- D - długa szpilka x 4
- E - półka
- F - słupek 12/80
- G - budka
- H - krótka śruba + podkładka x 3
- I - słupek 12/49
- J - krótka szpilka
- K - półka z otworem + huśtawka
- L - półka z tuleją
- M - hamak pojedynczy
- N - słupek 12/30 + rozpora sufitowa

* Podane wymiary są wymiarami przykładowymi, każdy drapak sufitowy wykonywany jest pod wymiar mieszkania podany w formularzu zamówienia.

Życzymy miłego korzystania!

Contents of the pack:

- A - pole 12/40 x 5
- B - base
- C - long screw + washer x 3
- D - long pin x 4
- E - shelf
- F - pole 12/80
- G - catbox
- H - short screw+ washer x 3
- I - pole 12/49
- J - short pin
- K - shelf with a hole + swing
- L - shelf with a cornet
- M - single hammock
- N - pole 12/30 + ceiling frame

* The mentioned size is only an example, because every scraper is made to fit to the specific flat, which you have to give in the ordering form.

We wish your cat enjoy it!