

Drapak do wolier W-8

PROSIMY O UWAŻNE PRZECZYTANIE INSTRUKCJI PRZED ROZPOCZĘCIEM MONTAŻU

Prosimy o kontakt z naszym sklepem w przypadku:

1. Stwierdzenia braków podczas rozpakowywania.
2. Stwierdzenia uszkodzeń mechanicznych,
w przypadku których prosimy nie montować drapak.
3. Wątpliwości co do montażu części.

Firma nie ponosi odpowiedzialności za uszkodzenia powstałe w wyniku nieprawidłowego montażu lub użytkowania oferowanych produktów.

Scraper to the aviaries W-8

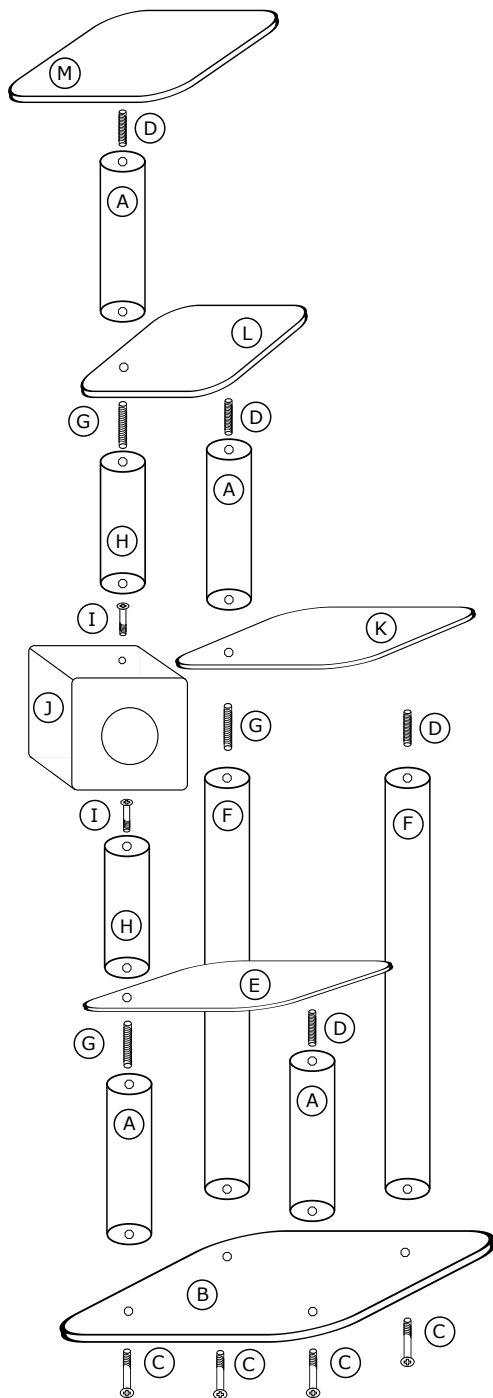
PLEASE READ INSTRUCTIONS CAREFULLY BEFORE STARTING ASSEMBLY

Please contact our store if:

1. You find missing parts or accessories during unpacking.
2. You find your scraper mechanically damaged,
in this case please do not continue with assembly.
3. You need further assistance with assembly.

The Company is not liable for the damages arisen during improper assembly by end user or resulting from the misuse of products.

Instrukcja montażu



Assembly instructions

Zawartość opakowania:

- A - słupek 14/50 x 4
- B - podstawa
- C - długa śruba + podkładka x 4
- D - krótka szpilka x 4
- E - półka 30 x 70
- F - słupek 14/100 x 2
- G - długa szpilka x 4
- H - słupek 14/35 x 2
- I - krótka śruba + podkładka x 2
- J - budka
- K - półka 50 x 70
- L - półka 40 x 70
- M - legowisko

Życzymy kotom miłego korzystania!

Contents of the pack:

- A - pole 14/50 x 4
- B - base
- C - long screw + washer x 4
- D - short pin x 4
- E - shelf 30 x 70
- F - pole 14/100 x 2
- G - long pin x 4
- H - pole 14/35 x 2
- I - short screw + washer x 2
- J - cat box
- K - shelf 50 x 70
- L - shelf 40 x 70
- M - lair

We wish your cat enjoy it!